

## 组合式炉具系列

### 900XP Gas Multifunctional Cooker with compound bottom

项目# \_\_\_\_\_

型号# \_\_\_\_\_

名称# \_\_\_\_\_

SIS # \_\_\_\_\_



391142 (E9MFGHD100)

 燃气 多功能炒锅 双层合金  
 锅底 22升

### 产品概述

#### 产品概述

适用于天然气或液化石油气。燃烧器采用双火焰，保证加热均匀。安装有50毫米高的地脚，便于清洗。圆角、无缝焊接炉缸，烹饪表面为复合钢(表面3毫米AISI 316不锈钢，底层为12毫米低碳钢)。不锈钢外板带有Scotch Brite涂层。

### 主要特性

- 多功能炉可以用作炸炉。煮液体或作为暖汤池。设备可以用于炖，煮，蒸，煨，蒸煮和准备白沙司。
- 良好的复合钢体烹饪表面（3毫米316不锈钢在12毫米低碳钢之上）为了更好的烧烤效果
- 圆角的不锈钢缸体便于清洗
- 底部温度控制可根据控制面板的温度调节装置精确调控
- 相同温度的底部
- 空盘快速加热
- 炉头带有双层火焰从而能均匀加热
- 特殊设计的控制旋钮系统保证防水
- [NOT TRANSLATED]

### 结构

- 外面板为带有Scotch Brite涂层的不锈钢板
- [NOT TRANSLATED]

### 已含配件

- 1 个 座台式平扒炉刮铲 PNC 164255

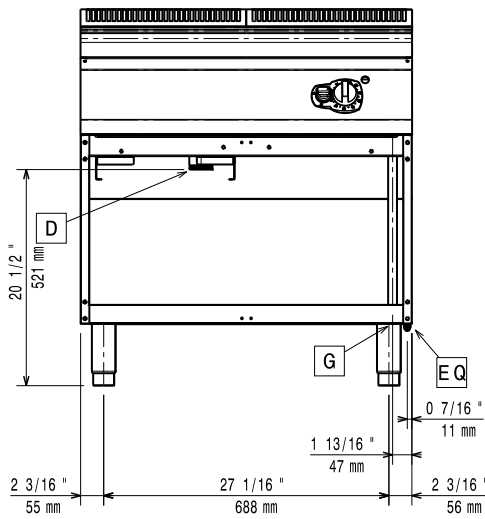
### 可选配件

- 座台式平扒炉刮铲 PNC 164255
- 炉具接缝密封套装 PNC 206086
- 气流转向器 150毫米 直径 PNC 206132
- 套环用于外置排烟管接口 150直 径 PNC 206133
- 四轮套装-两个带刹车，四个可 360度转动（700/900系列）。必 须安装底座脚/轮支架 PNC 206135
- 固定脚套装（船用安装） PNC 206136
- 前下挡板混凝土安装 800毫米 PNC 206148
- 前下挡板混凝土安装 1000毫米 PNC 206150
- 前下挡板混凝土安装 1200毫米 PNC 206151
- 前下挡板混凝土安装 1600毫米 PNC 206152
- 2侧下挡板-水泥地台安装-900系 列 PNC 206157
- 前下挡板800毫米 PNC 206176
- 前下挡板1000毫米 PNC 206177
- 前下挡板1200毫米 PNC 206178
- 前下挡板1600毫米 PNC 206179
- 1套下挡板-900系列 PNC 206180
- 2块面板用于设备背部管道接口 处（单独安装） PNC 206181
- 2块面板用于维修管道（背靠 背） PNC 206202
- 4个座脚适用于混凝土安装（不 适合900许库尔座地式烧烤炉） PNC 206210
- 中央支架用于安装800毫米/1200 毫米底座上的柜子或烤架和1200 毫米底座的门 PNC 206245

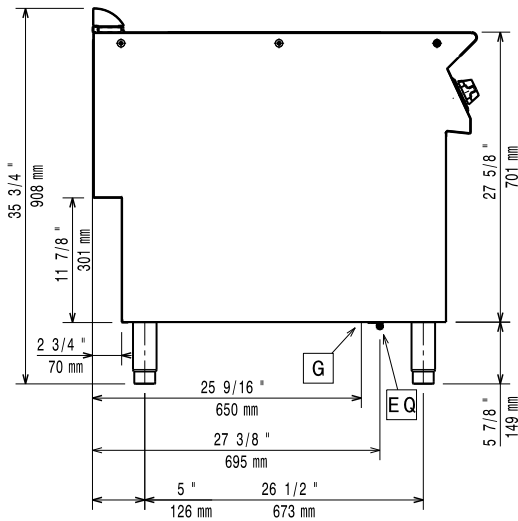
审核: \_\_\_\_\_

- 烟气冷凝器用于1型直径150毫米 PNC 206246
- 电加热套件-座柜用 PNC 206259
- 烟道后挡板 800毫米 PNC 206304
- 2个抽屉 (H=100毫米) 适用于开口柜底座 PNC 206334
- 开口柜门-伊莱克斯系列 PNC 206350
- 底座脚/轮支架 800毫米 适用于700/900系列 PNC 206367
- 底座脚/轮支架 1200毫米 适用于700/900系列 PNC 206368
- 底座脚/轮支架 1600毫米 适用于700/900系列 PNC 206369
- 底座脚/轮支架 2000毫米 适用于700/900系列 PNC 206370
- 后挡板 800毫米 适用于700/900系列 PNC 206374
- 后挡板 1000毫米 适用于700/900系列 PNC 206375
- 后挡板 1200毫米 适用于700/900系列 PNC 206376
- 排气管内置网状隔层, 400毫米 (700xp/900系列) PNC 206400
- 侧面扶手-右边/左边-900xp系列 PNC 216044
- 前沿扶手- 800毫米 PNC 216047
- 前沿扶手-1200毫米 PNC 216049
- 前沿扶手-1600毫米 PNC 216050
- 2个侧板适合座地式设备 PNC 216134
- 大扶手 (扶手栏) 800毫米 PNC 216186
- 11公升多功能炉盖子-1型 PNC 921690
- 多功能炉刮刀侧面刀片 PNC 921694
- 稳压阀用于燃气设备 PNC 927225

前视

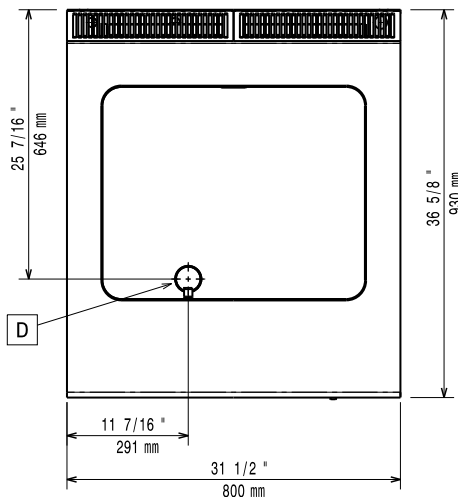


侧视



EQ = 等电位螺丝  
 G = 燃气入口

俯视



#### 燃气

天然气 - 气压:	391142 (E9MFGHD100)	7" w.c. (17.4 mbar)
液态石油气 气压:		11" w.c. (27.7 mbar)
燃气功率:		14 kW
标准燃气输送:		天然气
燃气类型选项:		LPG; Natural Gas
燃气入口:		1/2"

#### 主要信息

如果设备需要安装在对温度敏感的设备上方或附近, 建议预留150毫米安全距离或安装绝热隔层

工作温度最低:	80 ° C
工作温度最高:	300 ° C
净重:	115 kg
运输重量:	107 kg
运输高度:	1120 mm
运输宽度:	1020 mm
运输深度:	860 mm
运输体积:	0.98 m <sup>3</sup>
认证:	N9EBRG